

**BR72 Technische Gegevens**  
Intelligente Bioethanol Brander (Ø72 cm)  
Afstandsbediening, veiligheid detectoren en elektronische ontsteking

1. Technische Gegevens
2. Afmetingen
3. Afmetingen minimum voor de veiligheid
4. Werking



1



***Bediening***

Afstandsbediening, Aan/uitknop.

Droog contact voor automatiseringstoepassingen in huis en afstandsbediening via smartphone of commando's op afstand



***Ontsteking - Vermogen***

Automatische en veilige ontsteking via elektronische ontstekings elektroden met lage spanning  
Voedingspompen met hightech membranen.

**BR72 Technische Gegevens**  
Intelligente Bioethanol Brander (Ø72 cm)  
Afstandsbediening, veiligheid detectoren en elektronische ontsteking



*Beveiliging*

Elektronische sensoren die in geval van storing (CO<sup>2</sup>, warmte, niveaus, tankmeter, versnellingsmeter, etc.) het apparaat automatisch stoppen.

2



*Normen*

Alle apparaten van AFIRE voldoen aan de volgende veiligheidsnormen:  
CE (Europe), FCC (USA), IC (Canada).

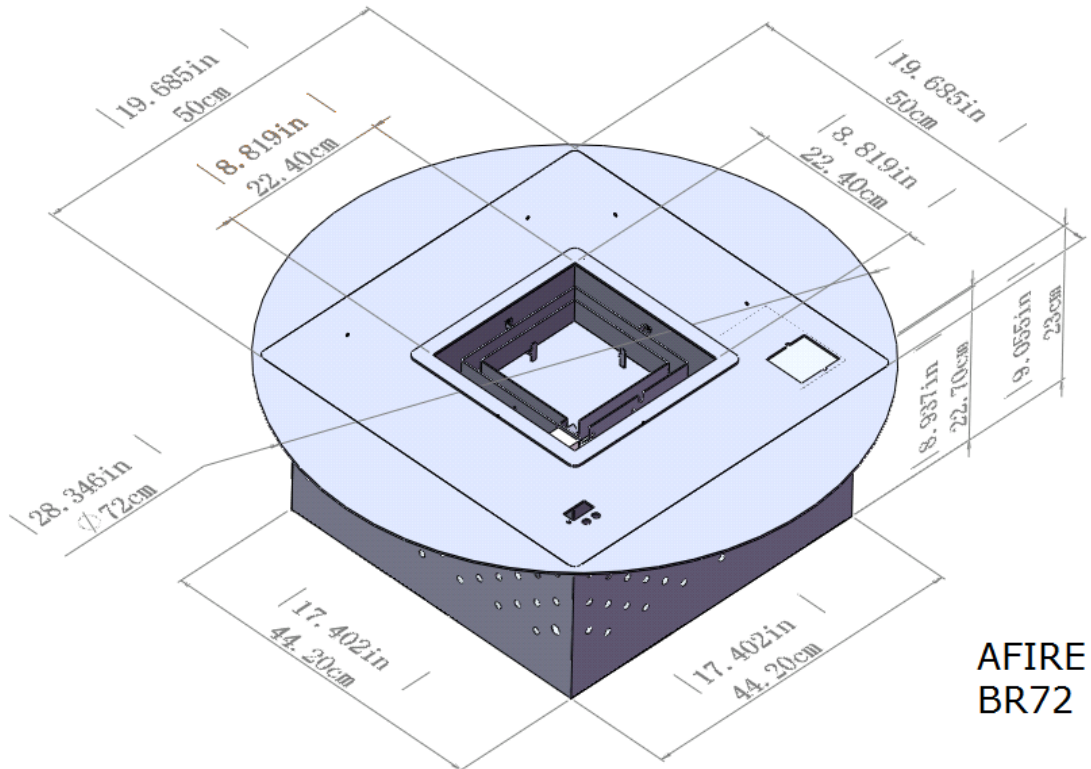


*BR72 Data*



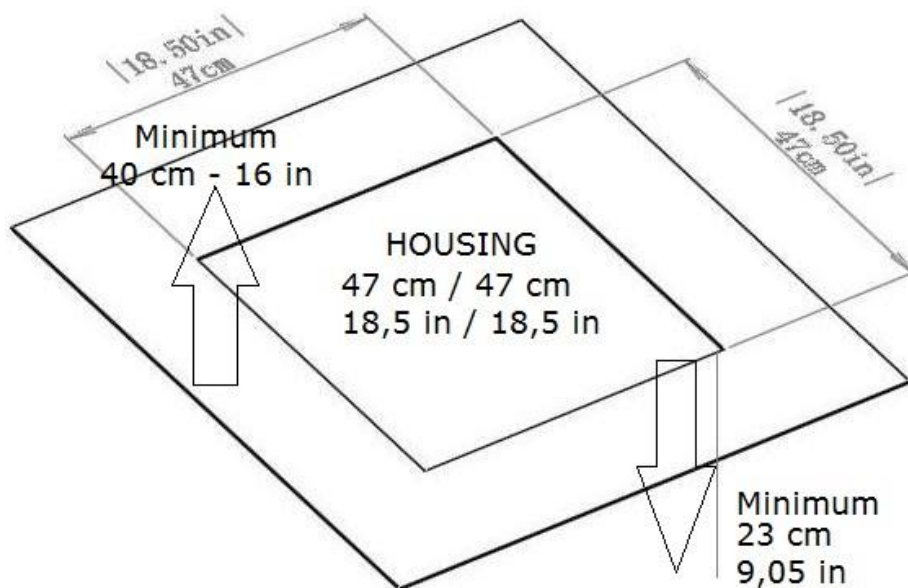
Afmetingen: Ø 72/ 21,3 cm  
Output: 8 100 W (27 000 BTU)  
Inhoud van de tank: 12 L  
Verbruik: 1,3 L/U  
Gewicht: 28kg

## 2. Afmetingen



## 3. Afmetingen minimum voor de veiligheid

Afmetingen minimum voor de veiligheid met de niet brandbare materialen  
Boven 40 cm, Zijden 8 cm, achterzijde 6 cm



## 4. Werking

### A. Voeding

Sluit de adapter 12V



### B. Vullen van het reservoir

Gebruik alleen sommige ethanol 95 - 97 °

Druk op Knop **2**

De deur is gedemonteerd, verwijdert u de kurk en vul met een trechter.

Wanneer de tank vol is, is er een pieptoon en wordt er een melding weergegeven op het LCD-scherm.

Teruggeplaatst de kurk, sluit de schuifdeur van het reservoir.



**Vul nooit rechtstreeks de brander, vul het reservoir**

### C. Druk op de afstandsbediening op de knop op het apparaat **(1)** of de domotica in en uit te schakelen



Knop on / off



Reservoir openen **2 1** Knop on / off



Domotica spanningsloos contact