

**BX180 Technische Daten**  
Intelligenter Bioethanol Brenner (182 cm)  
Fernbedienung, elektronische Zündung & Sicherheitsdetektoren

1. Technische Daten
2. Dimensionen
3. Dimensionen Sicherheitsminimum
4. Funktionieren



1



### *Steuerungen*

Fernsteuerung, Ein-/Austaste

Potenzialfreier Kontakt für Hausautomatisationssystem & Fernsteuerung über Smartphone oder Remote-Befehle



### *Zündung - Leistung*

Automatische und selbsttätige Zündung mittels elektronischen Niederspannungs-Induktionselektroden. Förderpumpen mit Hightech-Membranen.

AFIRE Ltd 2F, 6 London street, Paddington, W21HR LONDON - ENGLAND

AFIRE World Ltd 33, Ashley Road, Tsm Sha Tsui, Kowloon, Hong-Kong

Tel. : + 44 20 3286 7060 E-Mail : [contact@a-fire.com](mailto:contact@a-fire.com) Internet : [www.a-fireplace.com](http://www.a-fireplace.com) [www.a-fire.com](http://www.a-fire.com)

**BX180** Technische Daten  
Intelligenter Bioethanol Brenner (182 cm)  
Fernbedienung, elektronische Zündung & Sicherheitsdetektoren



*Sicherheit*

Elektronische Sensoren, welche die Einheit bei Störung automatisch stoppen (CO<sup>2</sup>, Hitze, Füllstände, Tankinhaltsmesser, Beschleunigungsmesser, etc.).

2



*Standards*

Alle AFIRE-Geräte entsprechen den folgenden Sicherheitsstandards:  
CE (Europa), FCC (USA), IC (Canada).



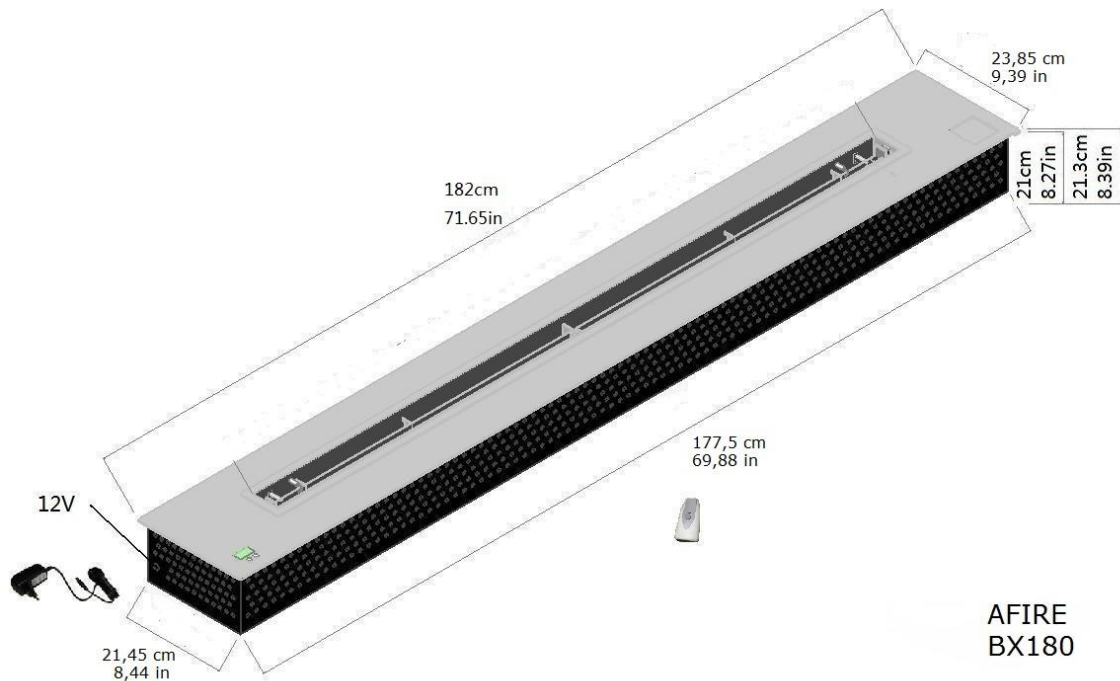
*BX180 Daten*



Dimensionen: 182 / 23,85 / 21,3 cm  
Leistung: 12 400 W (42 000 BTU)  
Kapazität des Tanks: 18 L  
Verbrauch: 2 Liter/Stunde  
Gewicht: 42 kg

**BX180 Technische Daten**  
Intelligenter Bioethanol Brenner (182 cm)  
Fernbedienung, elektronische Zündung & Sicherheitsdetektoren

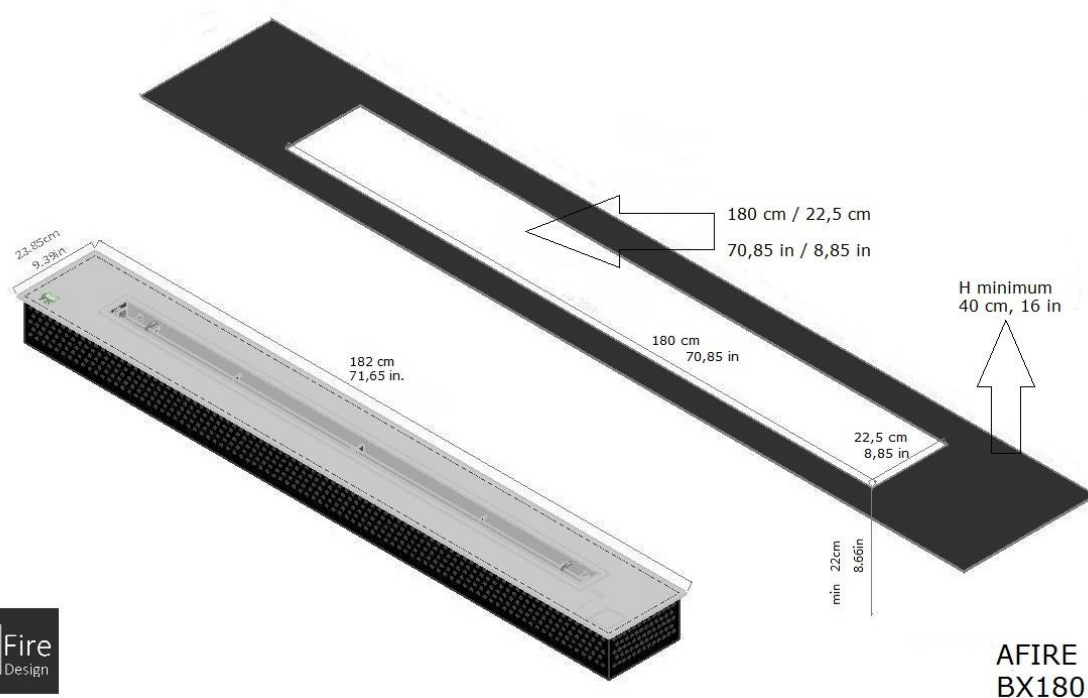
2. Dimensionen



3

3. Dimensionen Sicherheitsminimum

Darüber 40 cm - auf den Seiten 8 cm und unten 6 cm



**BX180 Technische Daten**  
Intelligenter Bioethanol Brenner (182 cm)  
Fernbedienung, elektronische Zündung & Sicherheitsdetektoren

4. Funktionieren

**A. Energieversorgung**

Schließen Sie den gelieferten 12V Adapter an



**B. Ausfüllung des Tank**

Benutzen Sie nur des ethanol 95 - 97 %.

Drücken Sie auf den Knopf **2**.

Die Tür ist entriegelt, nehmen Sie den Stöpsel und mit einem Trichter erfüllen.

Wenn der Tank Fülle ist, benachrichtigt Ihnen Ein sonorer beep und eine warnende Nachricht erscheint auf der LCD-Anzeige.

Den Stöpsel einreichen, schließen Sie die Fallgrube des Tank. Diese wird sich automatisch einschließen.

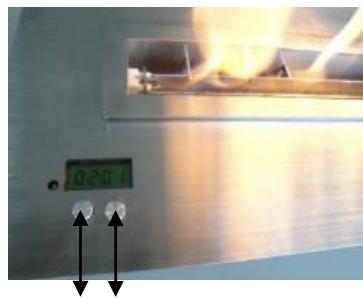


Niemals, direkt den Brenner erfüllen, Den Tank erfüllen.

**C. Drücken Sie auf die Fernbedienung, den Knopf on/off (1) oder ein Hausautomatisierungssystem zum Ein- und Ausschalten des Gerätes**



Knopf on / off



Knopf Tanköffnung **2 1** Knopf on / off



Haustechnik Kontakt